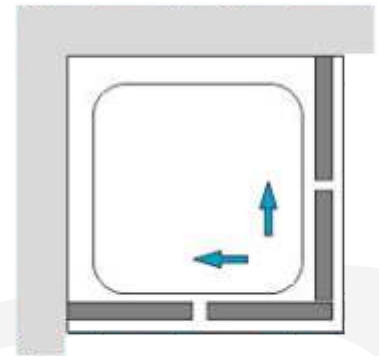
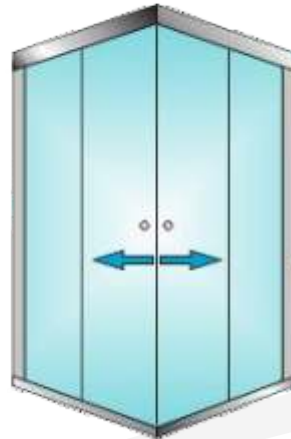


LINEA MAMPARAS

MANUAL DE INSTALACIÓN Y MANTENIMIENTO

KIT BOX

Vidrio 8 mm
 2 puertas + 2 paños fijos
 Hasta 1.20 mts.



IMPORTANTE

La instalación de los kit debe realizarse por profesionales calificados con experiencia en instalaciones de vidrio templado.

Vidrios procesados no es responsable por daños causados por falta de mantenimiento y uso incorrecto de los mismos.

No se otorgará garantía por la mala instalación y por cualquier daño causado por agentes de naturaleza, accidentes y negligencia de cualquier tipo.



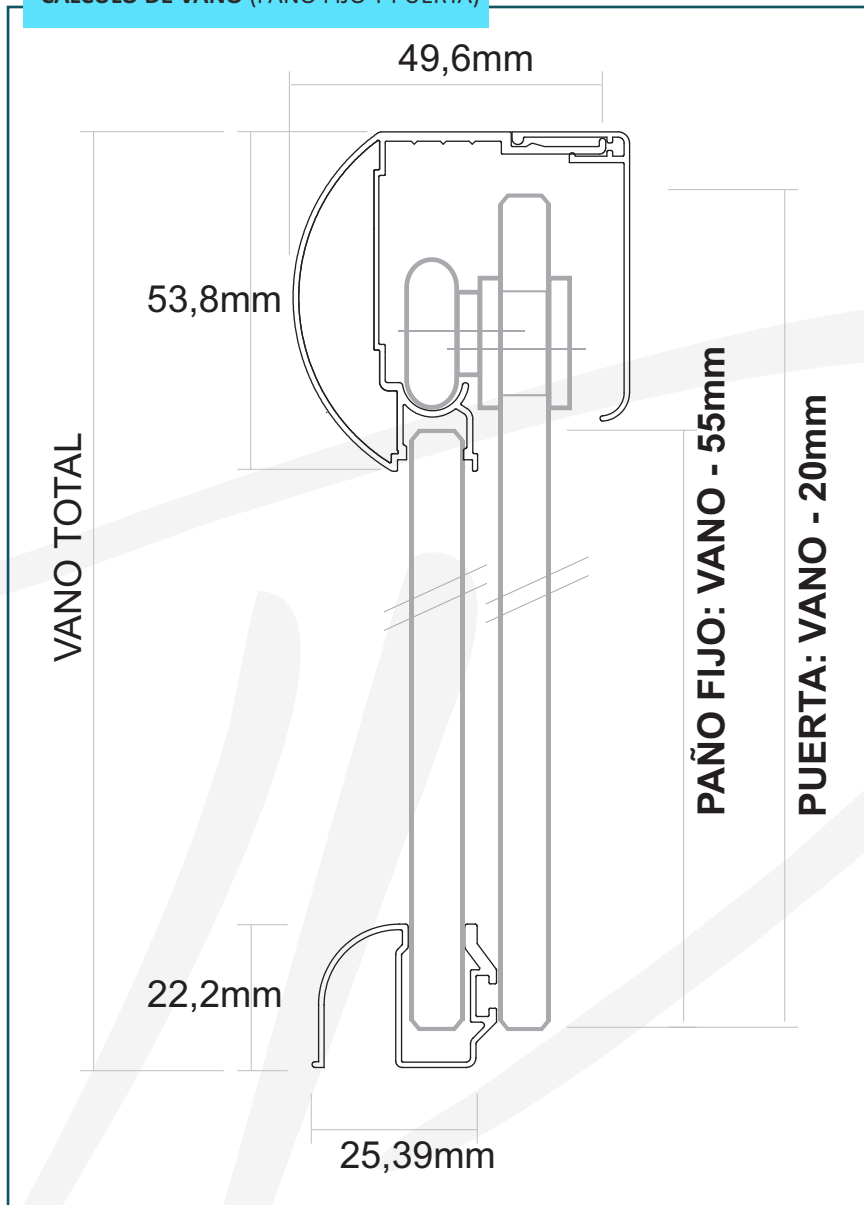
INSTALACIÓN

HERRAMIENTAS NECESARIAS

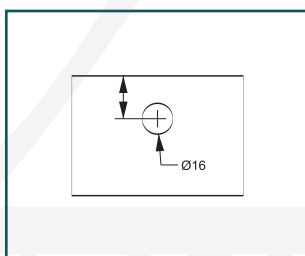
LLAVE ALLEN 	LLAVE FIJA 19 mm 	DESTORN. PHILLIPS 	PERFORADORA 	PLOMADA 
NIVEL Y ESCUADRA 	CINTA MÉTRICA 	ARCO DE SIERRA 	REMACHADORA 	SILICONA 

ORIENTACIÓN TÉCNICA

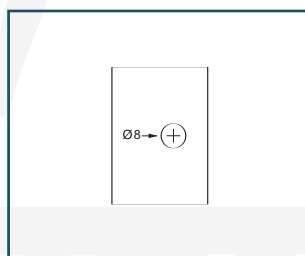
CÁLCULO DE VANO (PAÑO FIJO Y PUERTA)



CORTE RUEDA



CORTE TIRADOR



NOTA:

Corte el perfil "U" (14 mm), 50 mm menos que la altura del KIT

PERFILES

CARRIL SUPERIOR	
REFERENCIA	A
CANTIDAD	1

CUBIERTA	
REFERENCIA	B
CANTIDAD	1

GUIA INFERIOR	
REFERENCIA	C
CANTIDAD	1

CLICK	
REFERENCIA	D
CANTIDAD	1

PERFIL "U" (10.5 mm)	
REFERENCIA	E
CANTIDAD	1

CANTO	
REFERENCIA	G
CANTIDAD	1

ACCESORIOS

FIJADOR LATERAL	
REFERENCIA	K
CANTIDAD	2

CUÑA FIJADOR LATERAL	
REFERENCIA	L
CANTIDAD	2

TOPE SUPERIOR	
REFERENCIA	M
CANTIDAD	4

RUEDA EXCÉNTRICA	
REFERENCIA	N
CANTIDAD	4

GUIA INFERIOR	
REFERENCIA	O
CANTIDAD	2

CUÑA	
REFERENCIA	P
CANTIDAD	4

TOPE INFERIOR	
REFERENCIA	Q
CANTIDAD	2

TORNILLO ENGANCHE INFERIOR	
REFERENCIA	R
CANTIDAD	2

BURLETE	
REFERENCIA	S
CANTIDAD	2

TIRADOR	
REFERENCIA	U
CANTIDAD	2

TERMINACIÓN LATERAL	
REFERENCIA	V
CANTIDAD	2

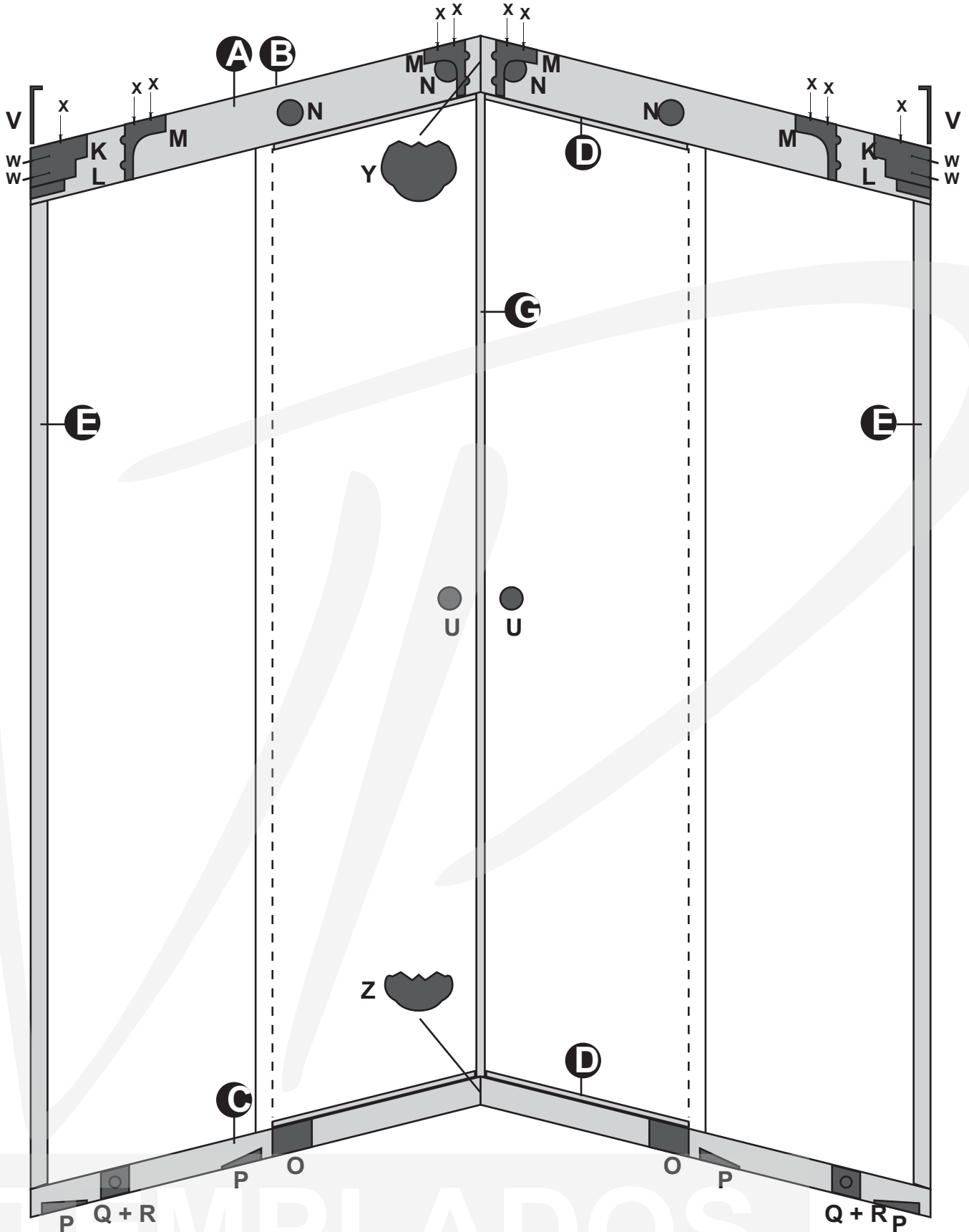
TORNILLOS	
REFERENCIA	W
CANTIDAD	4

REMACHES	
REFERENCIA	X
CANTIDAD	4

RODILLA GRANDE	
REFERENCIA	Y
CANTIDAD	1

RODILLA CHICA	
REFERENCIA	Z
CANTIDAD	1

INSTALACIÓN (VISTA DE ADETRON HACIA AFUERA)





LIMPIEZA

- Para limpiar la mampara, utilice solo agua, jabón o detergente neutro. Para la limpieza específica del vidrio, se puede utilizar un limpiacristales. Al final, secar con un paño suave.
- La presencia de gotas de agua después del baño puede eventualmente causar manchas. Por lo tanto, mantenga la mampara limpia y seca.
- Los agentes químicos presentes en jabones, champús y otros cosméticos pueden causar manchas. Por lo tanto, mantenga siempre el producto limpio.
- No utilice productos abrasivos como papel de lija, lana de acero o ácidos para limpiar la mampara.
- No use productos afilados para quitar las etiquetas adheridas al vidrio.



MANTENIMIENTO

- No intente desarmar el kit. Contrate previamente a un profesional calificado para realizar esta tarea.
- Todo mantenimiento debe ser realizado por un profesional calificado, siguiendo las recomendaciones del fabricante o distribuidor del kit de instalación para verificar que cada componente esté en buenas condiciones para su uso.

