

MANUAL DE INSTALACIÓN Y MANTENIMIENTO

KIT DUCASSE DN-80 VD PERF.



Sistema corredizo de colgar para puertas
 vidriadas de paso que se desplazan por
 dentro o fuera del vano.



COMPONENTES INCLUIDOS EN EL KIT

- a. 2 carros DN-80 SR con freno
- b. 2 frenos
- c. 2 mordazas con placas de corcho de seguridad
- d. 2 guías
- e. 4 pernos cabeza cónica
- f. 4 bujes de acero
- g. 4 fundas plásticas
- h. 1 llave de punta para regulación
- i. tornillos

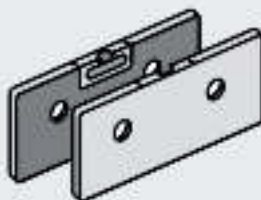
a.



b.



c.



d.



e.



f.



g.



h.



i.



IMPORTANTE

La instalación de los kit debe realizarse por profesionales calificados con experiencia en instalaciones de vidrio templado.

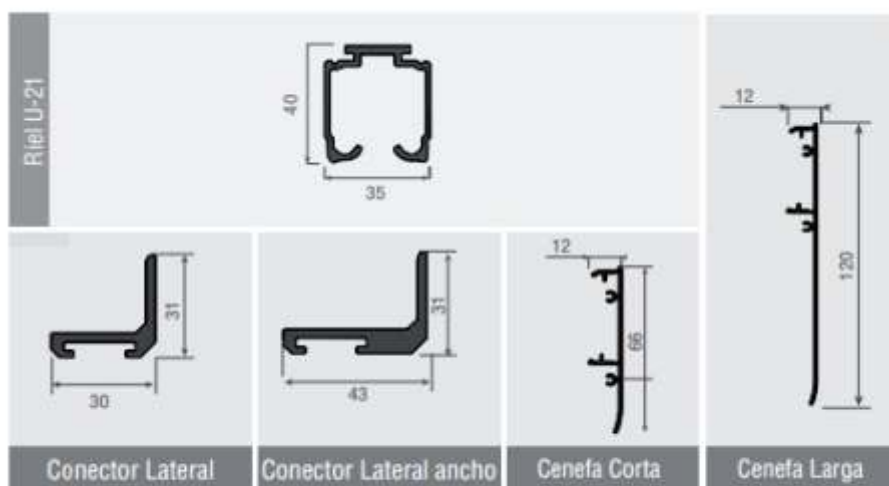
Vidrios procesados no es responsable por daños causados por falta de mantenimiento y uso incorrecto de los mismos.

No se otorgará garantía por la mala instalación y por cualquier daño causado por agentes de naturaleza, accidentes y negligencia de cualquier tipo.

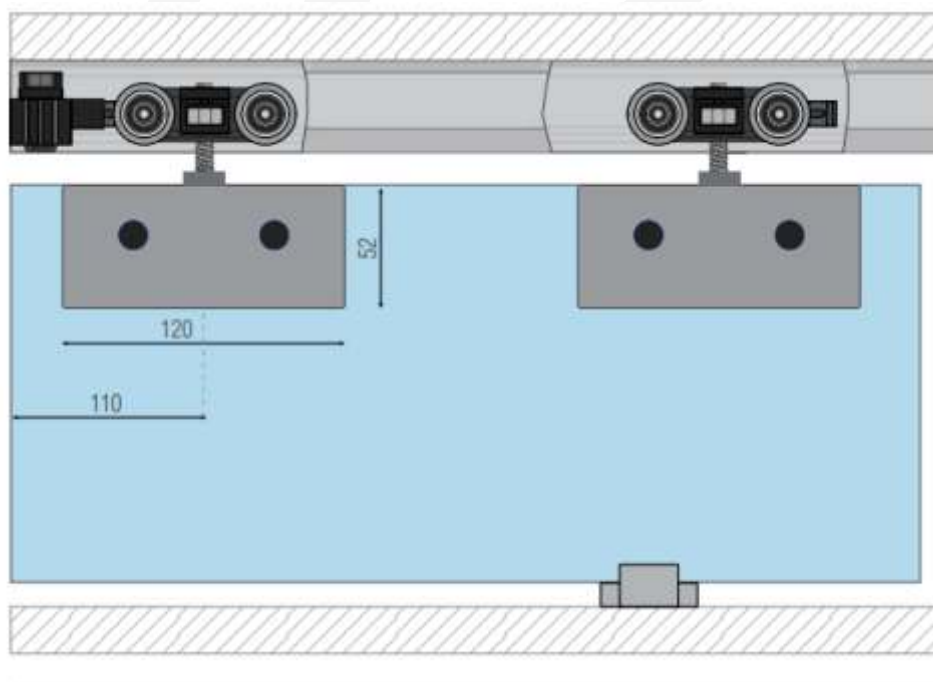


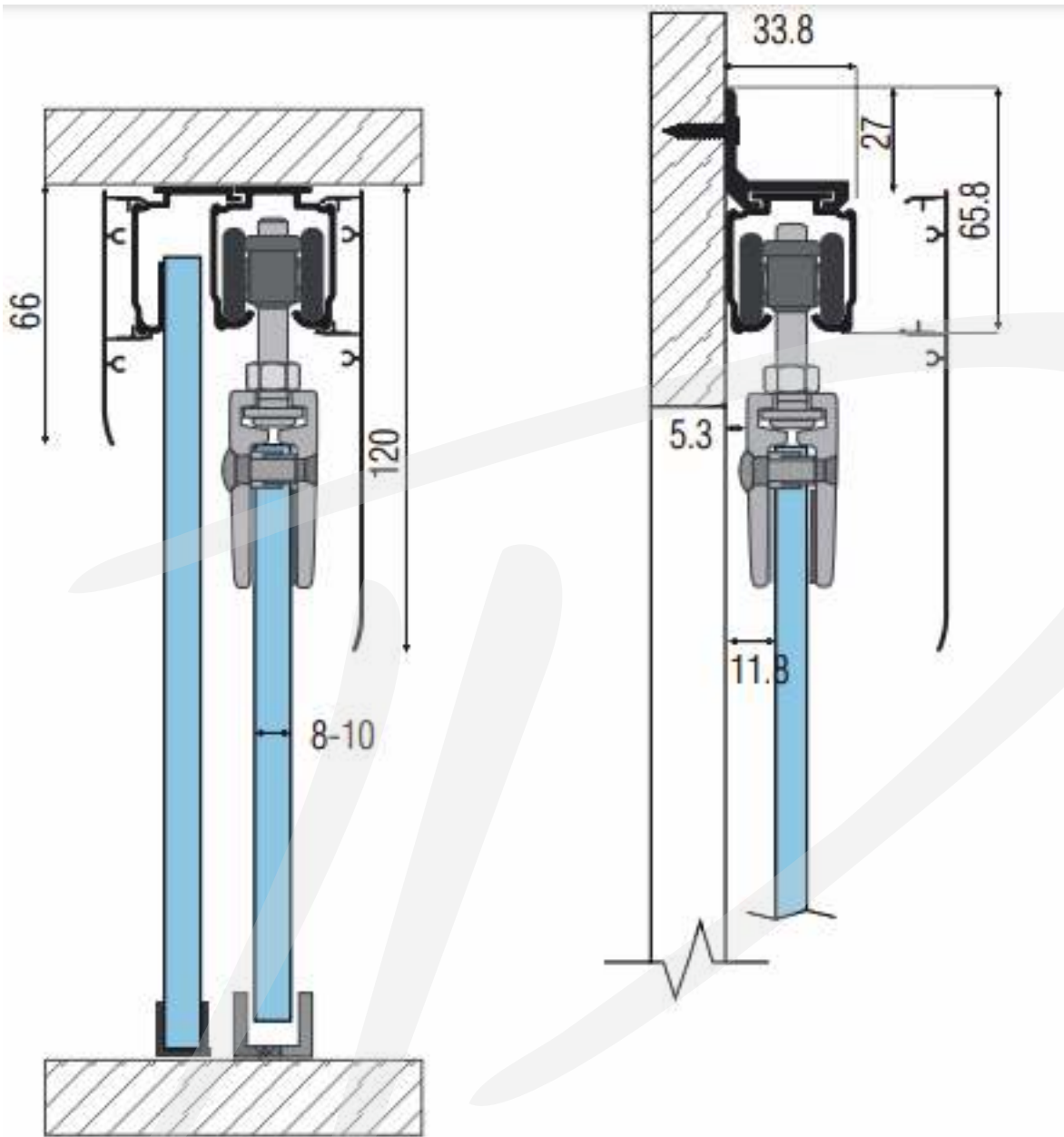
ESQUEMAS DE APLICACIÓN

ACCESORIOS (NO INCLUIDOS EN KIT)



VISTA FRONTAL





Instalacion
BAJO DINTEL

Instalacion
SOBRE DINTEL