

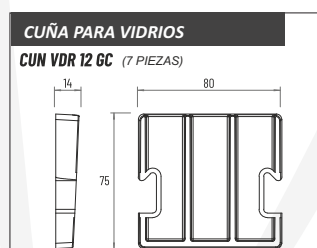
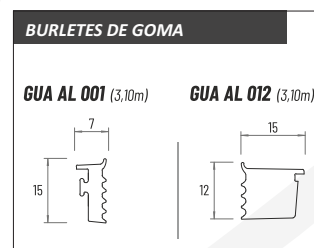
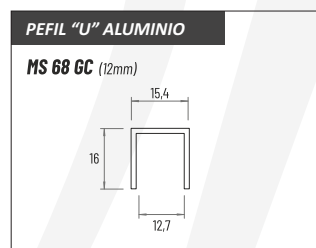
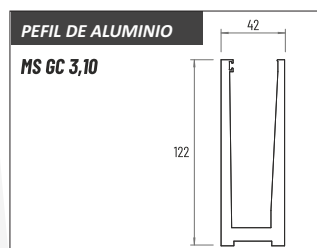
KIT de BARANDA ESTRUCTURAL

CATALOGO DE PRODUCTO INSTALACIÓN Y ACCESORIOS

El **Kit de Baranda Estructural** consiste en un sistema de soporte continuo basado en un perfil zócalo de aluminio extruido de alta resistencia, con una longitud estándar de 3.10 metros. Este componente está diseñado para ser anclado mecánicamente a la losa o suelo firme, actuando como base receptora para paneles de seguridad. El sistema es compatible exclusivamente con **vidrio templado de 12 mm** o **vidrio laminado de seguridad 6+6 mm**, garantizando una fijación sólida y una estética minimalista sin necesidad de parantes verticales.



ACCESORIOS INCLUIDOS



COMPONENTES DE KIT

- 1 Zocalón de aluminio de 3,10 m con orificios de 12 mm cada 30 cm
- Burletes de goma
- 7 juegos de soportes y cuñas
- Tapa de zocalón

IMPORTANTE

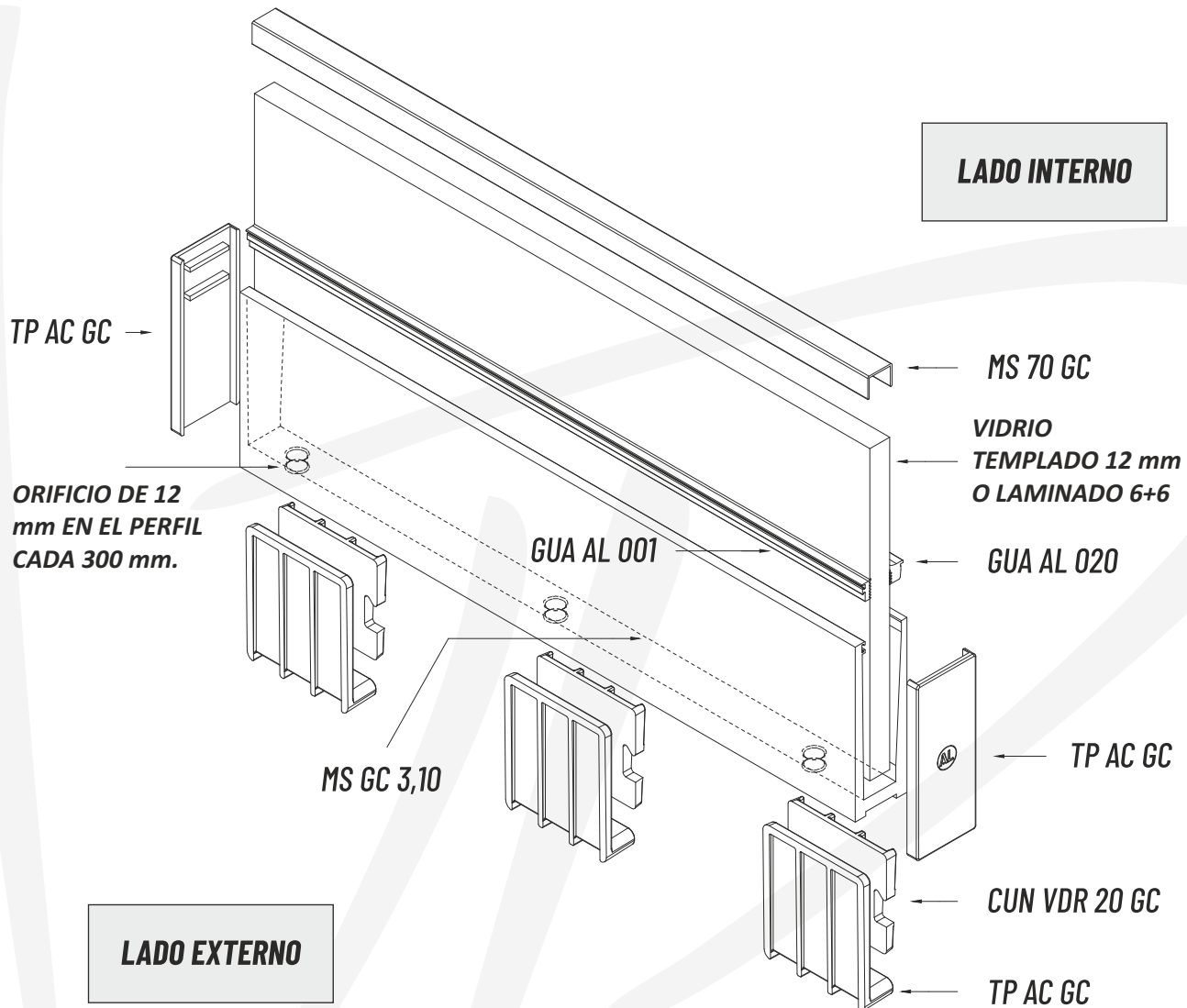
Para una instalación óptima considera la altura de vidrio de hasta 1,070 mts. (Altura final del piso 1,10 mts).

La fijación al piso debe realizarse con pernos de auto expansión (parabolts) o varilla roscada diámetro 10 mm fijada con anclaje químico.





DETALLE TÉCNICO





DETALLE TÉCNICO

A DETALLE (OPCIONAL)

PERFIL ALUMINIO EN "U"

Largo: 3100 mm

- 12 mm - MS 68 GC

IMPORTANTE:

PARA LA FIJACIÓN, UTILICE SILICONA NEUTRA O CINTA ADHESIVA DE DOBLE CARA

B DETALLE

BURLETE DE GOMA SOPORTE DE APOYO

Largo: 3100 mm

C DETALLE

BURLETE DE GOMA CUÑA

Largo: 3100 mm

LADO EXTERNO

LADO INTERNO

D DETALLE

SOPORTE PARA VIDRIO EN FORMA DE "L"

- 12 mm - AL L VDR GC

Vista lateral de la posición de apoyo en forma de "L"

